



СТАНЦИЯ ГЛУБОКОЙ БИОЛОГИЧЕСКОЙ ОЧИСТКИ
ХОЗЯЙСТВЕННО - БЫТОВЫХ СТОЧНЫХ ВОД

ТЕХНИЧЕСКИЙ ПАСПОРТ



www.vortexpro.ru

Производитель ООО "Бионика", г.Санкт-Петербург

СОДЕРЖАНИЕ

1. Назначение.....	2
2. Модели и характеристики станций.....	2
● Дополнительное оборудование	
● Станции VORTEX IRBIS, VORTEX IRBIS-M	
● Станции VORTEX SERVAL, VORTEX SERVAL-M	
● Станции VORTEX IRBIS-H, VORTEX SERVAL-H	
● Станции VORTEX COMBI	
● Станции VORTEX SERVAL MINI	
● Станции VORTEX CLASSIK	
3. Устройство и принцип работы.....	18
● Внутреннее устройство камер	
● Процесс очистки	
4. Транспортировка станции.....	23
5. Упаковка и хранение.....	23
6. Монтаж станции биологической очистки.....	23
● Монтажные работы при установке станции биологической очистки	
● Монтаж в условиях высокого уровня грунтовых вод	
● Подключение станции к системам канализации	
7. Требования к подаче электроэнергии.....	30
8. Ввод станции в эксплуатацию.....	31
● Запуск станции	
● Оценка качества очистки	
9. Обслуживание станции биологической очистки.....	32
10. Эксплуатация в зимний период.....	34
● Штатный режим	
● Консервация	
11. Рекомендации по эксплуатации станции.....	35
13. Комплектность.....	36
14. Гарантийный талон.....	37

1 НАЗНАЧЕНИЕ

Станции VORTEX предназначены для глубокой биологической очистки хозяйственно-бытовых сточных вод, поступающих из децентрализованных систем канализации отдельно стоящих зданий, инфраструктурных объектов.

Допустимые характеристики воды:

- $T > 10^{\circ}\text{C}$;
- БПК 5 < 350 мг/л;
- ХПК < 525 мг/л;
- Содержание взвешенных веществ < 260 мг/л.

2 МОДЕЛИ И ХАРАКТЕРИСТИКИ СТАНЦИЙ

Разработка и производство станций биологической очистки VORTEX соответствует ТУ4859-001-91974819-2011 и требованиям технического регламента. Номер декларации о соответствии N°RU Д-RU.AB24.B.03001

Элементы станции, вступающие в контакт со сточными водами, изготовлены из не подверженного коррозии материала. Станция представляет собой полипропиленовый блок, который помещается в котлован.

● ДОПОЛНИТЕЛЬНОЕ ОБОРУДОВАНИЕ

Аварийная сигнализация информирует пользователя о достижении максимального уровня воды в станции с помощью светового сигнала.

Дренажный насос используется для обслуживания станции (для откачки воды).

Комплект принудительного выброса. Позволяет переоснастить самотечную станцию в станцию с принудительным выбросом.

Стабилизатор напряжения защищает электрооборудование станции, при необходимости оптимизируя напряжение в автоматическом режиме.

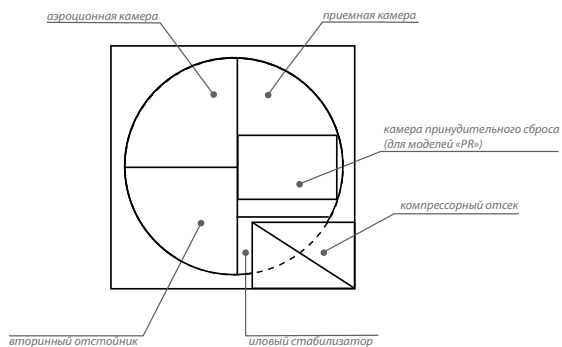
- Станции VORTEX IRBIS, VORTEX IRBIS-M



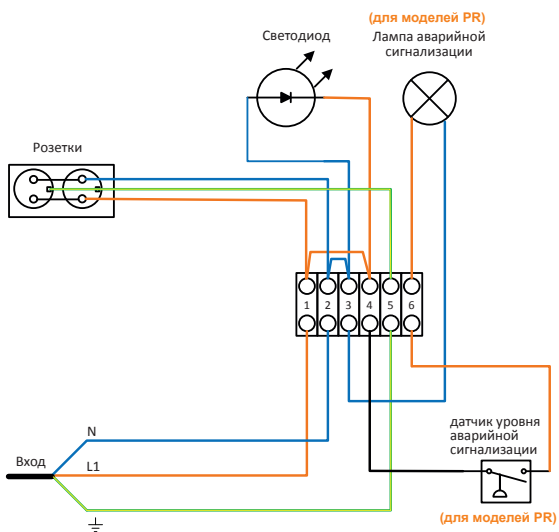
Модели и характеристики

Модель/ характеристики	Кол-во поль- зова- телей, чел	Произ- води- тель- ность, л/ сут	Макси- маль- ный зал- повый сброс, л	Механизм сброса очищенной воды	Размер д/ш/в, м
VORTEX 3 Irbis	3	600	150	самотечный	1/1/1,75
VORTEX 3 Irbis PR	3	600	150	принудительный	1/1/1,75
VORTEX 3 Irbis-M	3	600	150	самотечный	0,92/0,92/1,75
VORTEX 3 Irbis-M PR	3	600	150	принудительный	0,92/0,92/1,75
VORTEX 4 Irbis	4	800	200	самотечный	1/1/2
VORTEX 4 Irbis PR	4	800	200	принудительный	1/1/2
VORTEX 4 Irbis-M	4	800	200	самотечный	0,92/0,92/2
VORTEX 4 Irbis-M PR	4	800	200	принудительный	0,92/0,92/2
VORTEX 5 Irbis	5	1000	250	самотечный	1/1/2,3
VORTEX 5 Irbis PR	5	1000	250	принудительный	1/1/2,3
VORTEX 5 Irbis-M	5	1000	250	самотечный	0,92/0,92/2,3
VORTEX 5 Irbis-M PR	5	1000	250	принудительный	0,92/0,92/2,3
VORTEX 6 Irbis	6	1200	300	самотечный	1,36/1,36/1,75
VORTEX 6 Irbis PR	6	1200	300	принудительный	1,36/1,36/1,75
VORTEX 8 Irbis	8	1600	350	самотечный	1,34/1,34/2,3
VORTEX 8 Irbis PR	8	1600	350	принудительный	1,34/1,34/2,3

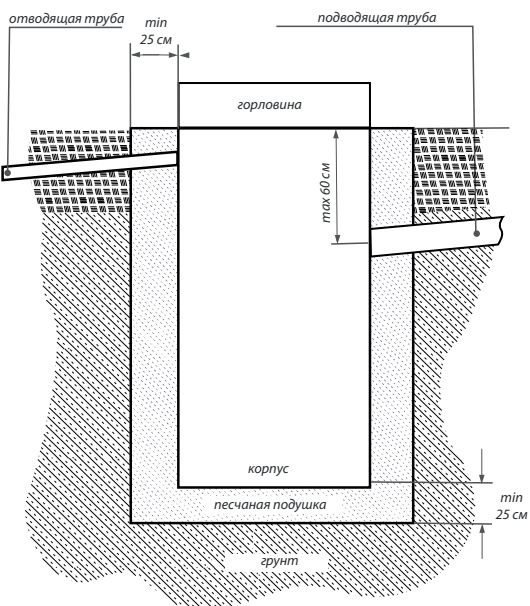
Расположение камер в станции



Электросхема



Монтаж станции в грунт



- Станции VORTEX SERVAL, VORTEX SERVAL-M

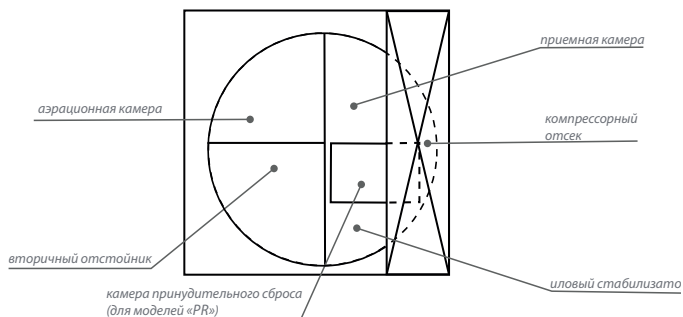


Модели и характеристики

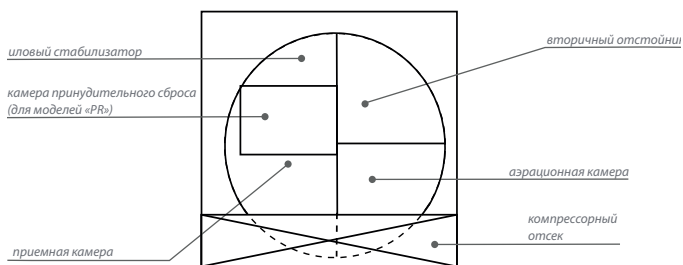
Модель/ характеристики	Кол-во пользова- телей, чел	Произ- води- тельность, л/сут	Макси- маль- ный зал- повый сброс, л	Механизм сброса очищенной воды	Размер д/ш/в, м
VORTEX 3 Serval	3	600	150	самотечный	1/1/1,75
VORTEX 3 Serval PR	3	600	150	принудительный	1/1/1,75
VORTEX 3 Serval-M	3	600	150	самотечный	0,92/0,92/1,75
VORTEX 3 Serval-M PR	3	600	150	принудительный	0,92/0,92/1,75
VORTEX 4 Serval	4	800	200	самотечный	1/1/2
VORTEX 4 Serval PR	4	800	200	принудительный	1/1/2
VORTEX 4 Serval-M	4	800	200	самотечный	0,92/0,92/2
VORTEX 4 Serval-M PR	4	800	200	принудительный	0,92/0,92/2
VORTEX 5 Serval	5	1000	250	самотечный	1/1/2,3
VORTEX 5 Serval PR	5	1000	250	принудительный	1/1/2,3
VORTEX 5 Serval-M	5	1000	250	самотечный	0,92/0,92/2,3
VORTEX 5 Serval-M PR	5	1000	250	принудительный	0,92/0,92/2,3
VORTEX 6 Serval	6	1200	300	самотечный	1,36/1,36/1,75
VORTEX 6 Serval PR	6	1200	300	принудительный	1,36/1,36/1,75
VORTEX 8 Serval	8	1600	350	самотечный	1,34/1,34/2,3
VORTEX 8 Serval PR	8	1600	350	принудительный	1,34/1,34/2,3

Расположение камер в станции

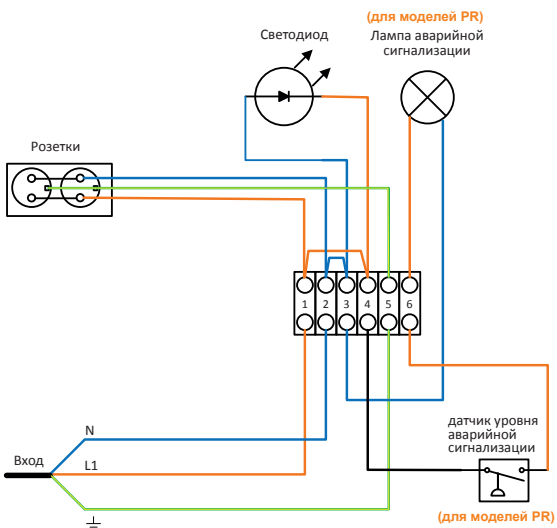
Serval 3; 4; 5



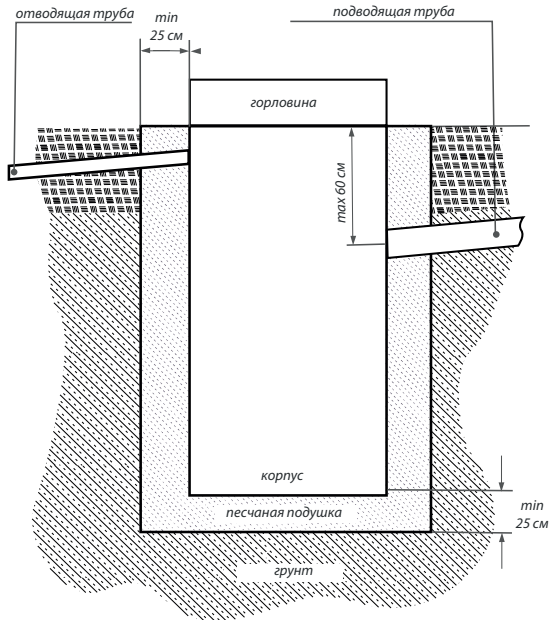
Serval 6; 8



Электросхема



Монтаж станции в грунт



- Станции VORTEX IRBIS-H, VORTEX SERVAL-H

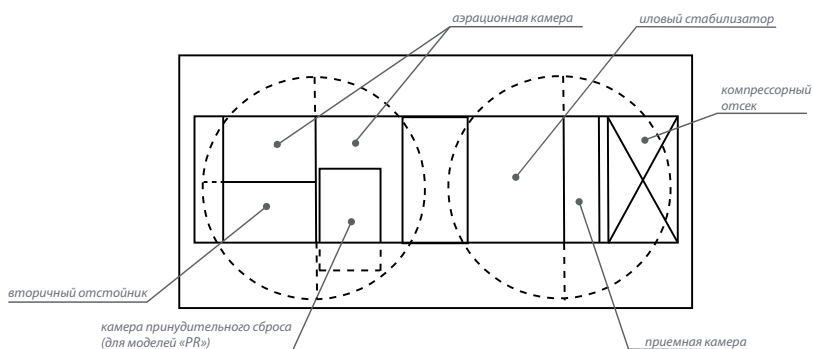


Модели и характеристики

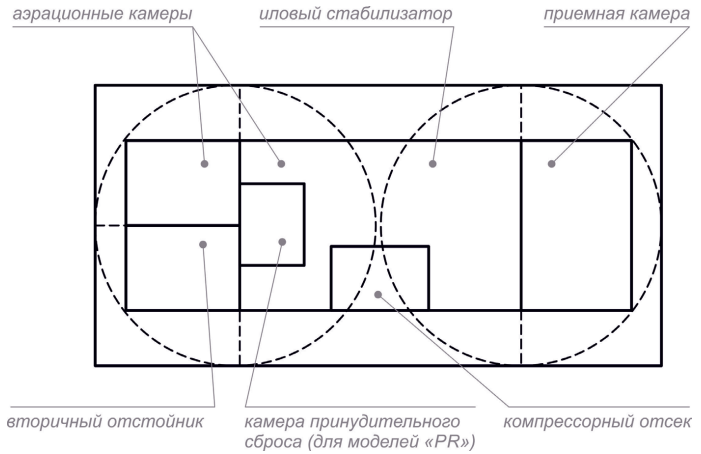
Модель/ характеристики	Кол-во пользователей, чел	Производительность, л/сут	Максимальный залповый сброс, л	Механизм сброса очищенной воды	Размер д/ш/в, м
VORTEX 3 Serval-H	3	600	150	самотечный	1,5/0,75/1,25
VORTEX 3 Serval-H PR	3	600	150	принудительный	1,5/0,75/1,25
VORTEX 3 Irbis-H	3	600	150	самотечный	1,5/0,75/1,25
VORTEX 3 Irbis-H PR	3	600	150	принудительный	1,5/0,75/1,25
VORTEX 5 Serval-H	5	1000	250	самотечный	2/1/1,28
VORTEX 5 Serval-H PR	5	1000	250	принудительный	2/1/1,28
VORTEX 5 Irbis-H	5	1000	250	самотечный	2/1/1,28
VORTEX 5 Irbis-H PR	5	1000	250	принудительный	2/1/1,28
VORTEX 8 Serval-H	6	1600	350	самотечный	2,7/1,34/1,28
VORTEX 8 Serval-H PR	6	1600	350	принудительный	2,7/1,34/1,28
VORTEX 8 Irbis	8	1600	350	самотечный	2,7/1,34/1,28
VORTEX 8 Irbis-H PR	8	1600 </td <td>350</td> <td>принудительный</td> <td>2,7/1,34/1,28</td>	350	принудительный	2,7/1,34/1,28

Расположение камер в станции

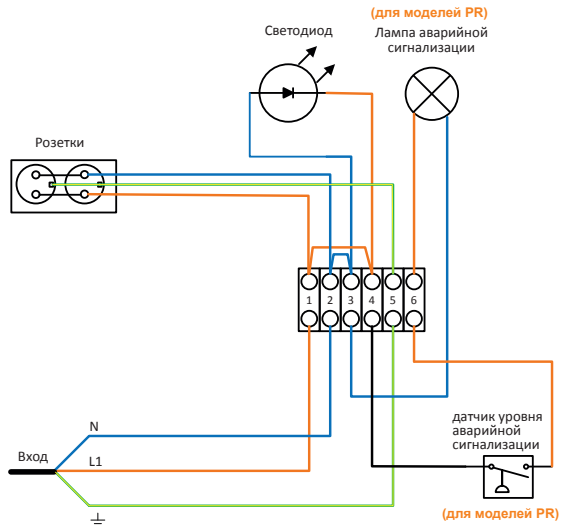
Serval-H



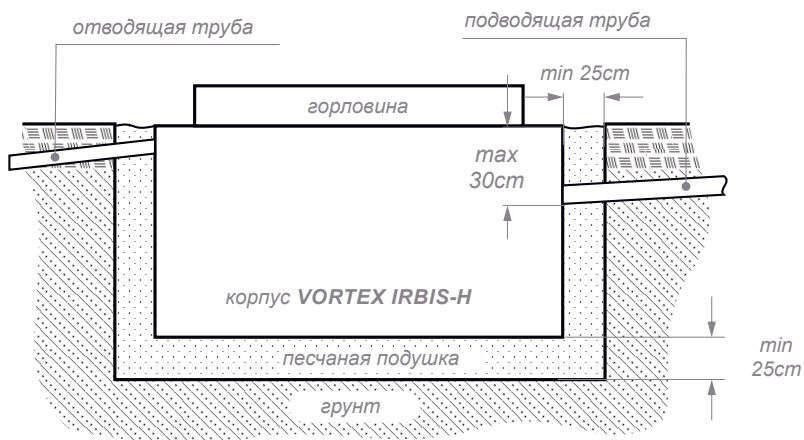
Irbis-H



Электросхема



Монтаж станции в грунт



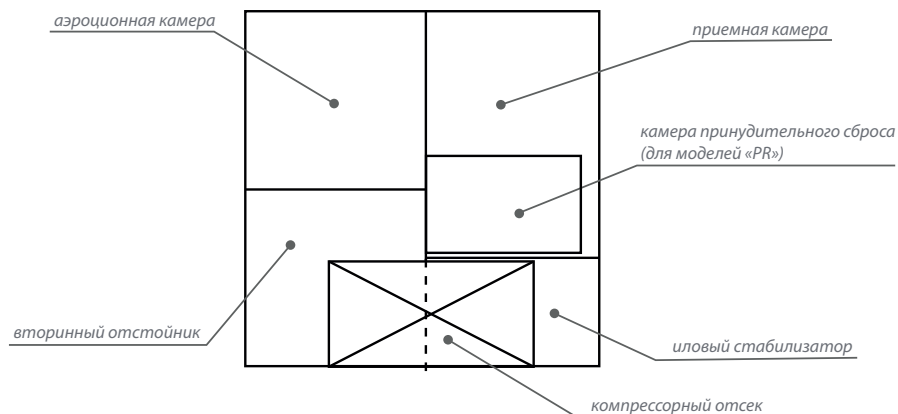
- **Станции VORTEX COMBI**



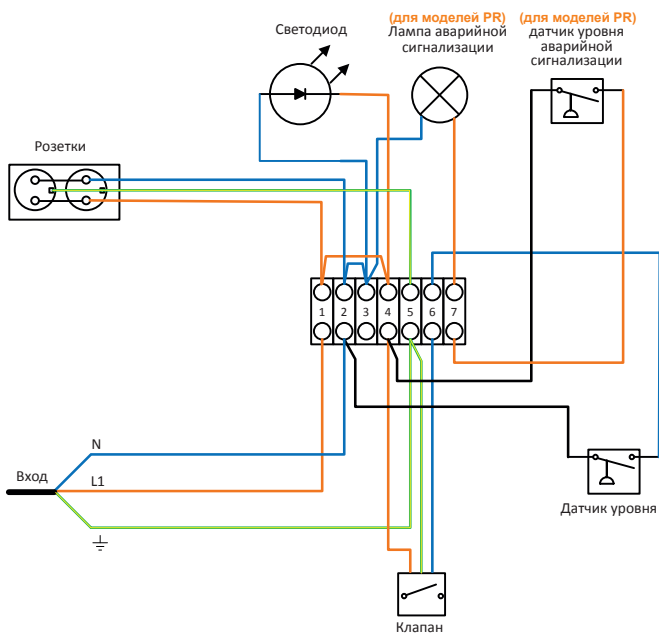
Модели и характеристики

Модель/ характеристики	Кол-во пользова- телей, чел	Произ- води- тель- ность, л/сут	Макси- маль- ный зал- повый сброс, л	Механизм сброса очищенной воды	Размер д/ш/в, м
VORTEX 5 Combi	5	1000	120	самотечный	0,7/0,82/1,23
VORTEX 5 Combi PR	5	1000	120	принудительный	0,7/0,82/1,23
VORTEX 8 Combi	8	1600	180	самотечный	1/1/1,2
VORTEX 8 Combi PR	8	1600	180	принудительный	1/1/1,2

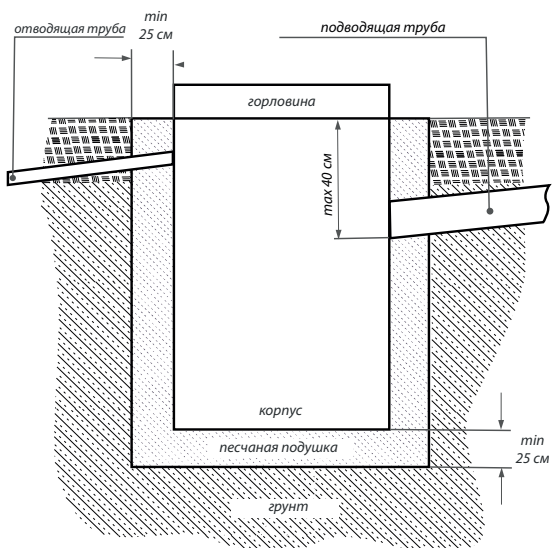
Расположение камер в станции



Электросхема



Монтаж станции в грунт



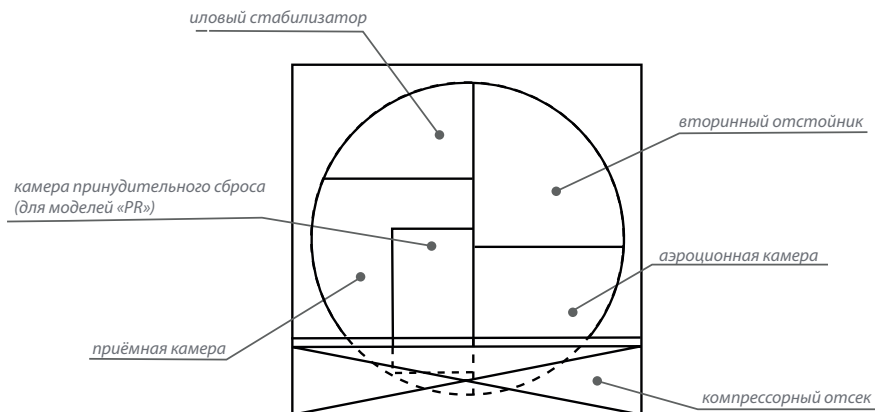
• Станции VORTEX SERVAL MINI



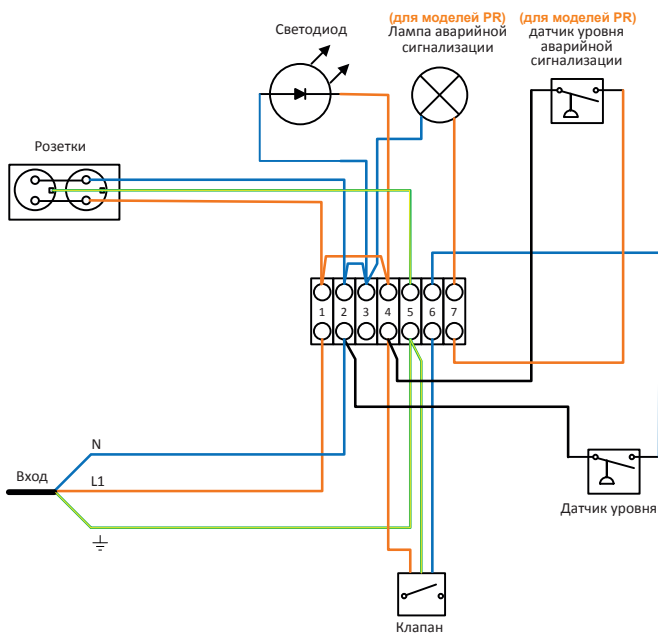
Модели и характеристики

Модель/ характеристики	Кол-во пользова- телей, чел	Произ- води- тель- ность, л/сут	Макси- маль- ный зал- повый сброс, л	Механизм сброса очищен- ной воды	Размер д/ш/в, м
VORTEX SERVAL Mini	5	1000	120	самотечный	0,93/0,89/1,25
VORTEX SERVAL Mini PR	5	1000	120	принуди- тельный	0,93/0,89/1,25

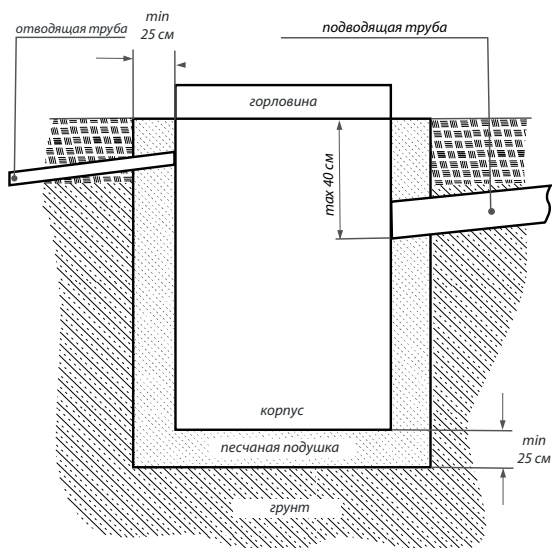
Расположение камер в станции



Электросхема



Монтаж станции в грунт



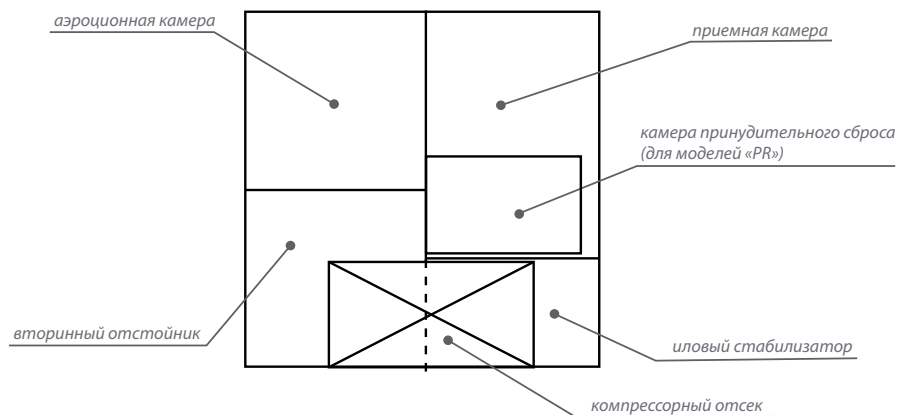
- Станции VORTEX CLASSIK



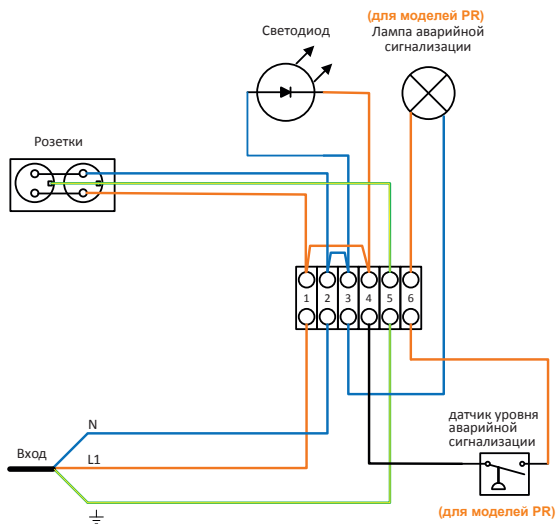
Модели и характеристики

Модель/ характеристики	Кол-во пользова- телей, чел	Произ- води- тель- ность, л/сут	Макси- маль- ный зал- повый сброс, л	Механизм сброса очищенной воды	Размер д/ш/в, м
VORTEX 10 Classik	10	2000	150	самотечный	1,5/0,75/1,25
VORTEX 10 Classik PR	10	2000	150	принудительный	1,5/0,75/1,25
VORTEX 15 Classik	15	3000	150	самотечный	1,5/0,75/1,25
VORTEX 15 Classik PR	15	3000	150	принудительный	1,5/0,75/1,25
VORTEX 20 Classik	20	4000	250	самотечный	2/1/1,28
VORTEX 20 Classik PR	20	4000	250	принудительный	2/1/1,28
VORTEX 30 Classik	30	6000	250	самотечный	2/1/1,28
VORTEX 30 Classik PR	30	6000	250	принудительный	2/1/1,28

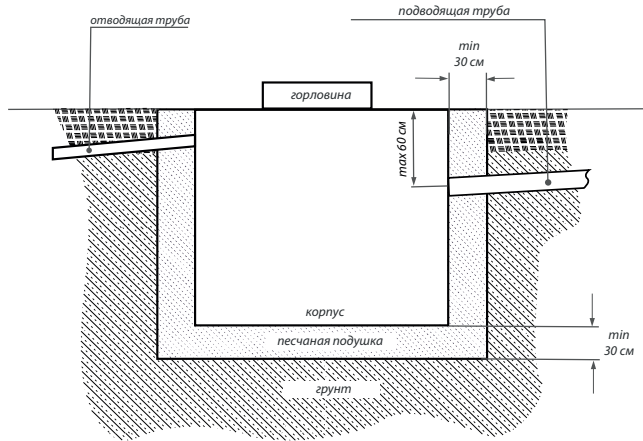
Расположение камер в станции



Электросхема

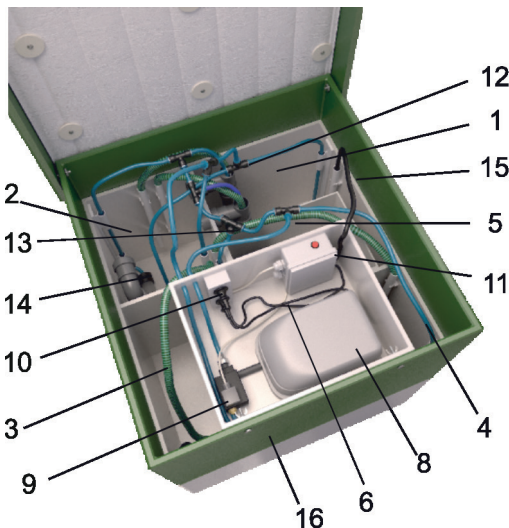


Монтаж станции в грунт



3 УСТРОЙСТВО СТАНЦИИ И ПРИНЦИП РАБОТЫ

● ВНУТРЕННЕЕ РАСПОЛОЖЕНИЕ И УСТРОЙСТВО КАМЕР



1. Приемная камера
2. Аэрационная камера
3. Вторичный отстойник
4. Иловый стабилизатор
5. Камера чистой воды (для станций с принудительным сбросом)
6. Компрессорный отсек
7. Крышка
8. Компрессор
9. Трехходовой клапан (для станций серии Combi)
10. Розетки подключения электрооборудования
11. Электрический блок
12. Воздуховодные магистрали
13. Эрлифт
14. Аэрационный элемент
15. Датчик уровня среды
16. Корпус станции

Станция Vortex представляет собой полипропиленовый моноблок, который монтируется в грунт. Внутри станция разделена на 5 зон:

- 1** Приемная камера состоит из аэрационного элемента, фильтра крупных фракций, главного насоса (эрлифта) и датчика уровня (для моделей Combi и Serval Mini), благодаря которому происходит переключение фаз.
- 2** Аэротенк — это камера принимающая стоки после первичной очистки. В ней происходит дальнейшее окисление стока и биологическая очистка микроорганизмами, находящимися в аэрирующем слое. Внутри камеры установлен аэрационный элемент, насос-циркулятор и насос-рециркулятор. Аэротенк и вторичный отстойник сообщаются друг с другом через нижнюю часть камеры.
- 3** Вторичный отстойник. В этой камере происходит отделение воды от активного ила, посредством гравитации. Очищенная вода отводится из станции (способ зависит от конструкции вывода). Жируловитель выводит биопленку обратно в аэротенк для дальнейшей очистки.
- 4** Иловый стабилизатор - отсек для накопления стабилизированного ила (активный ил, прошедший несколько рабочих циклов), который поступает в камеру за счет работы насоса-рециркулятора.
- 5** Компрессорный отсек станции содержит электрический блок, электромагнитный клапан (для моделей Combi, Serval Mini), компрессор, розетки питания.

● ОПИСАНИЕ ПРОЦЕССА ОЧИСТКИ

Очистка производится за счет сочетания двух методов:

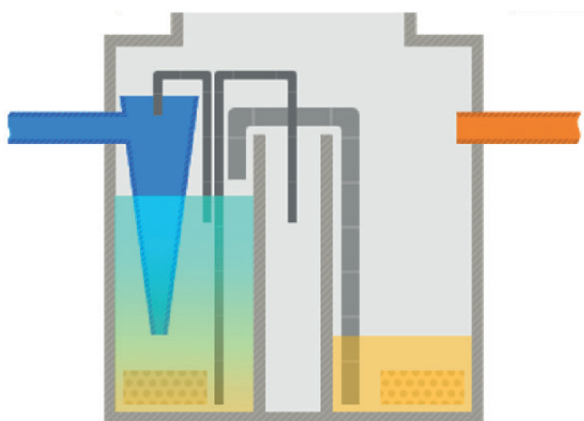
- Биологическая очистка посредством колоний аэробных бактерий;
- Окисление стока посредством интенсивной аэрации

Биологическая очистка - процесс биохимического разрушения органических веществ в стоке под влиянием жизнедеятельности микроорганизмов. Аэробные бактерии образуют колонии, которые являются главной составляющей активного ила.

1 Сточные воды из обслуживаемого здания поступают в приемную камеру. Под воздействием аэрации крупные фракции гомогенизируются. Аэрационный элемент, расположенный в первом отсеке, измельчает, насыщает сток кислородом. Запускается процесс первичного окисления.



2 Насыщенный кислородом и гомогенизированный в процессе первой стадии сток посредством эрлифтов транспортируется из первой камеры в отсек интенсивной аэрации. Данный способ транспортировки позволяет перенести образованный на первом этапе очистки активный ил без повреждений. Аэробные бактерии эффективно перерабатывают сток и образуют колонии, которые и составляют основу активного ила. По консистенции он напоминает речной ил.



3 В камере интенсивной аэрации сток быстро насыщается кислородом. Производится крупно, средне и мелкопузырчатая аэрация. Процесс обеспечивается работой компрессора и аэраторов. В ходе интенсивной аэрации метаболизм активного ила повышается. Микроорганизмы становятся более устойчивыми к воздействию токсичных веществ.



4 На четвертой стадии сток распадается на чистую воду и активный ил, который под действием гравитации оседает на дно отстойника, а затем вновь транспортируется в камеру аэрации. Отработав несколько циклов, ил накапливается в камере иловой стабилизации, откуда его периодически нужно откачивать (в среднем раз в год в зависимости от интенсивности использования станции).

Посредством разделительного конуса очищенная вода отделяется от активного ила. Способ вывода чистой воды зависит от типа станции. Вода может отводиться самотеком или транспортироваться в камеру принудительного сброса чистой воды для последующей откачки.



4 ТРАНСПОРТИРОВКА СТАНЦИИ

Станции Vortex перевозят в вертикальном или горизонтальном положении согласно правилам транспортировки грузов, предусмотренных для выбранного вида транспорта.

Устройства должны быть закреплены, чтобы исключить вероятность повреждения во время транспортировки.

5 УПАКОВКА И ХРАНЕНИЕ

Станции биологической очистки Vortex поставляются в готовом виде и не требуют специальной упаковки. Компрессоры и другое электрооборудование поставляется в оригинальной упаковке завода-изготовителя.

Станции можно хранить на открытых площадках при условии, что крышки будут закрыты.

Желательно накрыть устройства водонепроницаемой пленкой или другим гидроизоляционным материалом. При этом не допускается хранение на воздухе с предустановленным электрооборудованием.

Идеальные условия хранения - на отапливаемом складе на расстоянии как минимум 3 метров от нагревательных приборов. Станции должны быть закреплены и защищены от механических повреждений.

6 МОНТАЖ СТАНЦИИ БИОЛОГИЧЕСКОЙ ОЧИСТКИ

ВНИМАНИЕ!!! Перед установкой станции биологической очистки Vortex следует изучить инструкцию. Монтаж должны осуществлять специалисты, обладающие знаниями в области электробезопасности при установке и использовании электрооборудования. В процессе монтажа должны быть соблюдены требования пожарной безопасности.

Установка внешних труб производится в соответствии с требованиями СНиП 2.04.03-85.

Перед выполнением работ следует убедиться в соблюдении следующих условий:

- 1** Слив продуктов регенерации фильтров очистки питьевой воды в очистную систему запрещен;
- 2** При монтаже следует организовать вытяжную вентиляцию через стояк внутренней канализации здания;
- 3** Совмещение шахт вентиляционного и канализационного стояков недопустимо;
- 4** Монтаж не следует производить при температуре воздуха ниже -15°C .

- **МОНТАЖНЫЕ РАБОТЫ ПО УСТАНОВКЕ СТАНЦИИ БИОЛОГИЧЕСКОЙ ОЧИСТКИ**

Выбор места

При выборе места установки следует учитывать свод правил санитарной зоны, требования к удаленности канализации по отношению к остальным объектам на участке, а также особенности рельефа и угол естественного уклона.

Расположение станции биологической очистки на участке определяют следующие факторы:

- Условия вывода очищенных вод
- Климатические и гидрологические условия;
- Особенности рельефа.
- Расположение точки сброса.

Станции биологической очистки Vortex можно устанавливать вблизи дома. Устройства с большей производительностью (от 30 пользователей) следует монтировать неподалеку от путей подъезда. Это требуется для удобства последующего обслуживания.

Определившись с местом установки, приступают к разметке котлована и земляным работам. Размеры котлована зависят от размера станции.

На дне котлована устраивают и выравнивают подушку из песка. Ее толщина составляет 25 см. (допустимое отклонение-1 см на 1 погонный метр).

Глубину котлована рассчитывают таким образом, чтобы крышка станции выступала на 25 см над уровнем грунта во избежание попадания внутрь осадков.

Подготовительные мероприятия (для самотечной станции)

- Создание отверстия в корпусе для подводящей трубы с диаметром 110 мм. Отверстие делают на расстоянии от верхнего края приемной камеры не превышающем максимально допустимое для данной модели (см.монтажную схему). Для вреза на большую глубину следует выбрать модель с индексом Long. Обязательно убедиться в герметичности места соединения!

- Монтаж раструба из полипропилена в отверстие. Герметизация стыка путем пайки полипропиленовым прутком (используя промышленный фен со специальной насадкой) или использовании специальной каучуковой манжеты.
- Установка отводящей трубы в раструб. Резиновую манжету раструба предварительно обработать смазкой для водопроводных труб.
- Создание технического отверстия для соединения провода питания с электрическим оборудованием станции.

Подготовительные мероприятия (для станции с принудительным выбросом)

- Создание отверстия в корпусе для подводящей трубы с диаметром 110 мм. Отверстие делают на расстоянии от верхнего края приемной камеры не превышающем максимально допустимое для данной модели (см. монтажную схему). Для вреза на большую глубину следует выбрать модель с индексом Long. Обязательно убедиться в герметичности места соединения!
- Монтаж раструба из полипропилена в отверстие. Герметизация стыка путем пайки полипропиленовым прутком (используя промышленный фен со специальной насадкой) или использовании специальной каучуковой манжеты.
- Создание врезки для отводящей трубы диаметром 25 мм

- Установка отводящей трубы, пайка. Прикрепление к трубе муфты ПНД без использования вспомогательных инструментов.
- Создание технического отверстия для соединения провода питания с электрическим оборудованием станции.

Установка станции в котлован

По завершении подготовительных работ станцию помещают на дно котлована в вертикальном положении. При установке станции на 3-8 человек это можно сделать вручную, не привлекая спецтехнику. В остальных случаях требуется погрузочная техника.

ВНИМАНИЕ!!! Между корпусом станции и стенками котлована необходимо оставить зазор шириной как минимум 250 мм для обратной засыпки и дальнейшей компенсации подвижек грунта.

Положение станции выравнивают по строительному уровню, чтобы исключить перекосы и наклоны (допустимая погрешность - не более 1 см на метр).

Для надежной фиксации корпус нужно обсыпать песком с одновременным наполнением станции водой. В песке не должно быть гравия, щебня и иных крупных и острых включений. После обсыпки песок по контуру станции следует так же пролить водой.

- **МОНТАЖ СТАНЦИИ В УСЛОВИЯХ ВЫСОКОГО УРОВНЯ ГРУНТОВЫХ ВОД**

При наличии пьезунов необходимо подготовить котлован, длина и ширина которого по периметру превышают размеры станции на 700 мм.

Параллельно с подготовкой котлована внутри обустраивают опалубку. Для опалубки используются доски толщиной не менее 50 мм и шириной 150 мм. Длина досок должна соответствовать глубине котлована.

Во время монтажа в условиях высокого уровня грунтовых вод возможно поступление большого объема воды в котлован. Чтобы избежать затопления, на дне устанавливают дренажный насос, при помощи которого грунтовые воды откачиваются за пределы котлована. Песок засыпается между станцией и опалубкой. Демонтировать опалубку не нужно.

- **ПОДКЛЮЧЕНИЕ СТАНЦИИ К СИСТЕМАМ КАНАЛИЗАЦИИ**

Подключение станции к канализации происходит в несколько этапов:

- Подготовка траншеи для подводящей трубы по требованиям СНиП 2.04.03-85 (уклон 2%).
- Укладка трубы в траншею, ее последующий монтаж к раструбе, врезанному в корпус. После фиксации следует проверить угол уклона трассы. Если он будет меньше нужного значения, повысится вероятность появления засоров из-за слабого оттока. Если угол будет больше, чем нужно, жидкие отходы достигнут станции быстрее твердых, что также может привести к образованию засоров. На длинных участках магистрали, рекомендуется

установка ревизий, через каждые десять метров.

- Засыпка траншеи песком.
- Подготовка отводящей трассы с ориентировкой на требования СНиП в любом направлении.
- Подключение отводящей ПНД трубы к муфте ПНД. При необходимости на нее надевают чехол для теплоизоляции с прокладкой во всю длину греющего кабеля. Далее трубу укладывают в траншею и засыпают песком, (если станция самотечная то требуется соблюсти 2 градуса уклон отводящей трассы)
- Подводка провода питания в распределительную коробку устройства с соблюдением техники безопасности по работе с электрооборудованием.
- Подключение электронасоса для принудительного вывода воды за пределы станции, (в моделях с принудительным выбросом)
- Установка компрессора.
- Подключение станции к сети.

7 ТРЕБОВАНИЯ К ПОДАЧЕ ЭЛЕКТРОЭНЕРГИИ

Модель	Самотек		Принудительный сброс	
	мощность, Вт	потребление, кВт/сут	мощность, Вт	потребление, кВт/сут
VORTEX 5 Combi	50	1	420	1,3
VORTEX 8 Combi	70	1,6	440	1,66
VORTEX 3 Irbis	70	1,6	440	1,66
VORTEX 3 Irbis-H	60	1,3	430	1,5
VORTEX 4 Irbis	70	1,6	440	1,66
VORTEX 5 Irbis	70	1,6	440	1,66
VORTEX 5 Irbis-M	70	1,6	440	1,66
VORTEX 5 Irbis-H	70	1,6	440	1,66
VORTEX 6 Irbis	90	2	460	2,06
VORTEX 8 Irbis	90	2	460	2,06
VORTEX 8 Irbis-H	70	1,6	440	1,66
VORTEX Serval Mini	50	1	420	1,3
VORTEX 3 Serval	70	1,6	440	1,66
VORTEX 3 Serval-H	60	1,3	430	1,5
VORTEX 5 Serval	70	1,6	440	1,66
VORTEX 5 Serval-H	70	1,6	440	1,66
VORTEX 6 Serval	90	2	460	2,06
VORTEX 8 Serval	90	2	460	2,06
VORTEX 10 Classik	110	2,5	480	2,6
VORTEX 15 Classik	130	3	500	3,1
VORTEX 20 Classik	150	3,7	530	3,9
VORTEX 30 Classik	260	5,9	620	6,1

8 ВВОД СТАНЦИИ В ЭКСПЛУАТАЦИЮ

● ЗАПУСК СТАНЦИИ

По завершении монтажа необходимо произвести тестирование работоспособности станции. Пробные запуски позволяют проверить:

- Герметичность соединений;
- Работу компрессора;
- Отключение насоса при пониженном уровне воды в накопителе;
- Переключение циклов работы (для моделей Combi, Serval Mini)
- Работу эрлифтов.

Пусконаладочные работы производятся специалистами. В процессе монтажа азротенк , вторичный отстойник , камеру стабилизации активного ила наполняют водой до перелива, а приемную камеру заполняют наполовину. Затем станцию подключают к сети.

● ОЦЕНКА КАЧЕСТВА ОЧИСТКИ

Новый активный ил образуется примерно через 20-30 дней активного использования станции. Только после этого можно адекватно оценить качество очистки.

Впоследствии вязкость ила возрастет, как и эффективность очистки.

Первые две недели эксплуатации на выходе в воде может содержаться пена, которая образуется из-за содержания поверхностно активных веществ в стоках. В период запуска следует по возможности сократить применение стиральных порошков и бытовой химии. С ростом концентрации активного ила пена исчезает.

9 ОБСЛУЖИВАНИЕ СТАНЦИИ БИОЛОГИЧЕСКОЙ ОЧИСТКИ

Станции биологической очистки Vortex требуют регулярного технического осмотра и обслуживания. Интервал сервисных мероприятий зависит от модификации и интенсивности эксплуатации станции.

Самостоятельная очистка

В среднем, базовый сервис необходим один раз в год. Очистка производится в резиновых перчатках.

Для проведения сервиса требуется:

- фекальный насос
- емкость для сбора или шланг для отвода воды.

Станцию нужно отключить от сети, а затем поместить насос на дно иловой камеры. С его помощью следует откачать примерно 30 см от уровня поверхности воды.

Обслуживание проводится только на отключенной от электрической сети станции!

Откачивать воду полностью запрещено!

Полное обслуживание

Проводится раз в два года или чаще в зависимости от интен-

сивности использования системы.

Для проведения полного обслуживания потребуются:

- фекальный насос
- емкость для сбора отработанного ила или шланг для отвода воды,
- мойка высокого давления

Полный сервис, помимо установленных интервалов, проводится при засорении станции.

Перечень действий:

- Отключите систему от сети.
- Накройте электрический блок и компрессор гидроизоляционной пленкой.
- Поместите насос на дно камеры илового стабилизатора.. Откачайте активный ил (30 см от уровня поверхности воды, не больше.)
- Снимите эрлифты и фильтр грубой очистки и очистите их от загрязнений, используя мойку высокого давления.
- Поместите насос на дно аэротенка и откачайте около 20 см жидкости сверху.
- Уберите мусор, плавающий на поверхности воды. Очистите стенки камер мойкой высокого давления.
- Вытащите фильтр компрессора, промойте его, высушите и установите на место.
- Закройте крышку и подключите станцию к питанию.

10 ЭКСПЛУАТАЦИЯ В ЗИМНИЙ ПЕРИОД

● ШТАТНЫЙ РЕЖИМ

Если вы проживаете в доме на протяжении зимнего периода, никаких дополнительных мероприятий для подготовки станции к зимнему периоду не требуется. Внутри камер и труб поддерживается положительная температура (этому способствуют биологические процессы с выделением тепла).

При длительном понижении температуры воздуха ниже -25°C необходимо утеплить крышку станции листом пенаплекса толщиной 15 см или аналогичным теплоизоляционным материалом.

● КОНСЕРВАЦИЯ

Приостановка работы станции (консервация) необходима в случаях, когда жильцы не пользуются домом более 2 недель. Это простая процедура, которая займет не больше 10 минут. Для консервации потребуется фекальный насос и пластиковые бутылки с грузом внутри.

- Отключите станцию от сети.
- Откачайте около 20-30 см воды от начального уровня. В остатки жидкости на дне поместите открытые пластиковые емкости (бутылки, канистры) с грузом, которые будут выполнять роль компенсационных бачков. Груз должен быть достаточно тяжелым, чтобы утопить бутылки в воду наполовину.
- Снимите компрессор и насос.
- Утеплите крышку станции листом пенаплекса толщиной 15 см.

11 РЕКОМЕНДАЦИИ ПО ЭКСПЛУАТАЦИИ СТАНЦИИ

Биологическая очистка производится во многом благодаря жизнедеятельности микроорганизмов, колонии которых образуют активный ил.

Качество очистки может ухудшиться при неблагоприятных условиях, которые будут препятствовать росту и размножению бактерий. Во избежание таких последствий нужно соблюдать определенные рекомендации по использованию канализации.

В канализацию запрещено сбрасывать:

- Песок, цемент, строительный мусор, известь;
- Частицы пластика и других материалов, которые не могут разлагаться под воздействием микроорганизмов (средства контрацепции, упаковочная пленка, влажные салфетки, ватные палочки или диски, предметы гигиены, пакеты и т.п.);
- Жидкости с примесями аммиака, марганцовки, перекиси водорода, фурацилина, парфюмерные эссенции, клеи, смолы, фенолы;
- Очистки овощей и фруктов, крупы, остатки пищи. Недопустим сброс отходов из бытового пищевого измельчителя;
- Бытовой и садовый мусор;
- Воду, прошедшую очистку фильтрами бассейнов (из-за содержания хлора и других дезинфицирующих веществ), большие объемы воды, использованной для отбеливания с применением хлорных препаратов;
- Воду с систем очистки. Сброс в станцию стоков после регенерации систем очистки питьевой или котловой

воды, содержащих высокие концентрации солей;

- Медикименты и лекарственные препараты;
- Шерсть животных.

В быту можно использовать любую бытовую химию, не содержащую хлора. Рекомендуется ограничить применение хлорсодержащих и агрессивных щелочных моющих средств. Не следует использовать антисептические насадки для унитазов.

Период образования бактерий - 3-4 недели. Для быстрого запуска био-очистки можно использовать специальные препараты.

12 КОМПЛЕКТНОСТЬ

1. Станция «VORTEX»: 1 штука

Модель:

Серийный №

2. Компрессор : 1 штука

Модель:

Серийный №

3. Насос: 1 штука

Модель:

Серийный №

3. Технический паспорт: 1 штука

Организация-изготовитель ООО «Бионика»
Г А Р А Н Т И Й Н Ы Й Т А Л О Н
СТАНЦИЯ ГЛУБОКОЙ БИОЛОГИЧЕСКОЙ ОЧИСТКИ
ХОЗЯЙСТВЕННО - БЫТОВЫХ СТОЧНЫХ ВОД
«VORTEX»

Модель :Серийный №.....
Дата выдачи :Подпись.....

М.п.

Гарантийные условия :

Гарантийный срок на корпус Станции 10 лет

Гарантийный срок эксплуатации электрооборудования 12 месяцев

В случае необходимости стабилизации напряжения, условия гарантии на электрооборудование определяется заводом-изготовителем.

Гарантийный срок эксплуатации дополнительного оборудования составляет 12 месяцев.

За начало гарантийного срока принимается дата отгрузки Покупателю.

Покупатель принимает оборудование на складе фирмы :

.....

Фирма не несет ответственности за неисправности, вызванные неправильной транспортировкой, монтажом и вводом оборудования в эксплуатацию.

Дата отгрузки покупателю:Подпись.....

М.П

Гарантийный ремонт

обеспечивается фирмой:.....

Сервисное обслуживание и послегарантийный ремонт

обеспечивается фирмой:.....

На основании отдельно заключаемых с Покупателем договоров.

Данная гарантия не распространяется на повреждения, возникшие в результате несоблюдения правил эксплуатации или инструкции по техническому обслуживанию, нарушения сохранности пломб, самостоятельного ремонта или изменения внутреннего устройства, неправильного подключения прибора, а так же повреждения в результате удара или других механических повреждений. Фирма не несет ответственности за расходы, связанные с демонтажом гарантийного оборудования, а также ущерб, нанесенный другому оборудованию, находящемуся у покупателя, в результате неисправностей (или дефектов) , возникших в гарантийный период.

Оборудование на комплектность, работоспособность, отсутствие механических повреждений проверено. Претензий нет. С условиями гарантийного обслуживания ознакомлен.

Покупатель :(.....)

подпись

ФИО

Проведение гарантийных и послегарантийных ремонтов отражается в таблице

Дата	Выполненный ремонт	Организация исполнитель	Ф.И.О. мастера	Подпись Мастера

ВНИМАНИЕ!

Гарантия не распространяется на неисправности, вызванные неправильной эксплуатацией или обслуживанием станции, в следующих случаях:

- на вышедшее из строя электрооборудование, путем затопления станции, вследствие засора и скачков напряжения сети;
- на неисправности, вызванные пожаром или другими природными явлениями;
- при попадании в очистную станцию строительного мусора (песка, извести, и т.д.), происходит засорение и, как следствие, потеря работоспособности;
- при отключении электроэнергии (компрессора) необходимо сократить водопотребление, так как возможно переполнение приемной камеры и попадание неочищенного стока в окружающую среду;
- при попадании в очистную станцию полимерных пленок и других биологически неразлагаемых соединений возможна закупорка насосов, и, как следствие, потеря ее работоспособности;
- применение чистящих средств, содержащих хлор и другие антисептики, в больших количествах, может привести к отмиранию активного ила и потере работоспособности установки;
- несвоевременная откачка избытков ила приводит к его загустению и нарушению работы очистной станции;
- при попадании в очистную станцию кухонных пищевых отходов более 5 мм возможно закупоривание перекачивающих насосов, что приводит к ее переполнению;
- перепады напряжений в местной сети могут привести к потере работоспособности;
- нарушение герметичности наружной канализации (т.е. поступление грунтовых вод в очистную станцию).

